

产品规格书	编号 NU400F18TR-45-N/P-300	版本 V2020-01
产品类别 M18 超声波测距传感器	深圳市金瓷科技有限公司	

客户: _____

日期: _____

超声波传感器 规格书

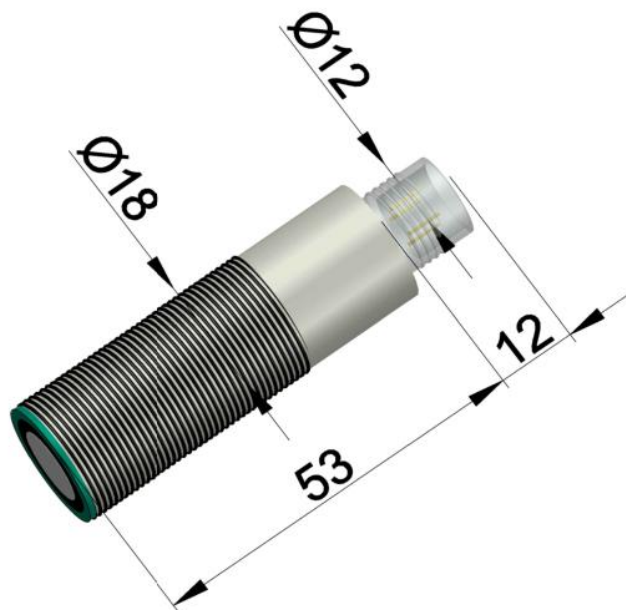


深圳市金瓷科技有限公司
电话: 0755-27593409
网址: www.jinci.cn

地址: 深圳宝安新安 44 区富源商贸中心 C 座 1201
传真: 0755-27593563
邮箱: luo@jinci.cn

批准:	审核:	拟定:
-----	-----	-----

1、外形尺寸

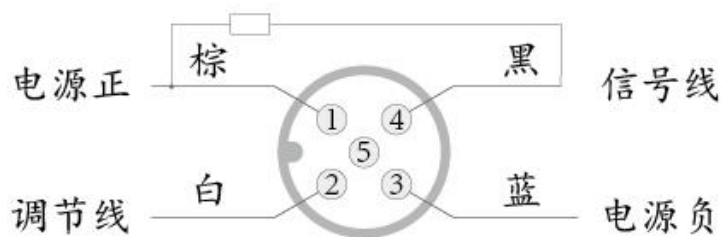


单位：mm

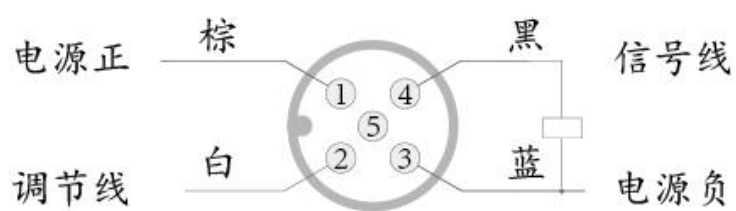
注：尺寸做小需订做

2、连接方式

NPN



PNP



3、技术参数:

订货型号	NU400F18TR-45-N-300	NU400F18TR-45-P-300
信号输出	NPN	PNP
供电	10~30VDC 或 15~30VDC	
测量范围	6~30cm	
盲区	6cm	
标准检测板	300x300mm	
角度	7°	
重复精度	0.3%	
温度漂移	0.05%/°C (内置温度补偿)	
线性度	<1%	
分辨率	量程的 0.1% (0.5mm min.)	
响应时间	80ms	
同步功能	否	
电磁兼容	GB/T17626.2-2006 / GB/T17626.4-2008	
功耗	20ma	
负载	电流输出: <500Ω 电压输出: >5kΩ	
保护电路	防反接保护、瞬时过压保护	
传感器频率	200KHz	
工作温度	-20° C~+60° C	
储藏温度	-40° C~+70° C	
外壳材料	铜镀镍	
重量	165g	
线长	2 米	

3.1 温度影响:

声音的速度取决于传递气体成分的组成, 气压大小、空气湿度、以及温度的高低。对于绝大多数超声波应用来说, 气体成分和压力是相对固定不变, 而温度可能是变化的 (平均温度每变化 6° C, 声音在空气中的传播速度变化 1%)。在空气中, 空气的传播速度近似于等于下面公式:

$$C_{m/s} = 20 \sqrt{273 + T_c}$$

$C_{m/s}$ = speed of sound in meters per second
 T_c = temperature in °C

温度补偿可以补偿由于温度影响所造成的 80~90%的误差（若测量范围中存在温度梯度，补偿作用将会减弱）。

3.2 位于传感器内部的温度补偿装置并不能像外置的温度补偿装置一样快速的适应环境温度变化。当温度变化波动比较迅速时，最好用外部温度监视器来修正传感器未能及时补偿的距离测量，以完成检测控制所要求的精度要求。使用温度补偿时，在阳光下的直接暴晒，由于温度的改变会影响传感器的温度补偿精度。另外温度补偿功能有一定的滞后性，大约在 30 分钟。

3.3 同步功能：

本产品不带同步功能，请不要对射、并排安装。如有需要，请咨询相关人员。

3.4 气流影响：

当环境内有超过 5~10m/s 的气流时，可能会影响传感器的测量灵敏度及精度。

4、信号指示灯：

	红色 LED	黄色 LED	绿色 LED	蓝色 LED
设定期间检测到目标	暗	闪烁	亮	闪烁
设定期间未检测到目标物	亮	暗	亮	闪烁
设定期间目标物不确定	亮	暗	亮	闪烁
使用时未检测到目标物	暗	暗	亮	暗
正常检测到目标物	暗	亮	亮	暗

蓝 LED：学习指示灯 当蓝灯亮起时传感器处于可设定状态
当蓝灯闪烁时，传感器进入设定状态。

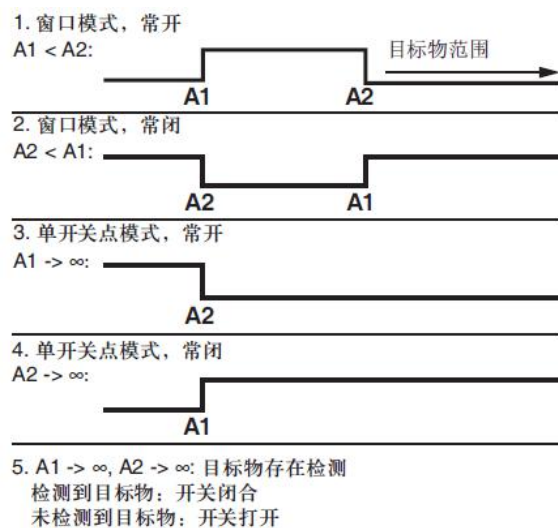
绿 LED：电源指示灯，常亮

红 LED：出错（设定期间没检测到被测物，被测物进入盲区，传感器受到干扰等）

黄 LED：表示传感器扑捉到被测物

5、模拟量输出方式：

本传感器有两种模拟量输出方式（上升和下降模式）如下图：



具体的调节方法如下：产品调节视频链接：<http://v.qq.com/page/q/v/r/q0144cv47vr.html>

5.1 设置最远距离 A2:

5.1.1 在想要设定距离的地方放一个被测物。

5.1.2 将白线（学习线）和棕线（电源正）接一起，在此期间，如果被测物被捕捉到了，黄灯、蓝灯会一直闪烁。此状态持续四到五秒之后，把白线拿开。设定成功。

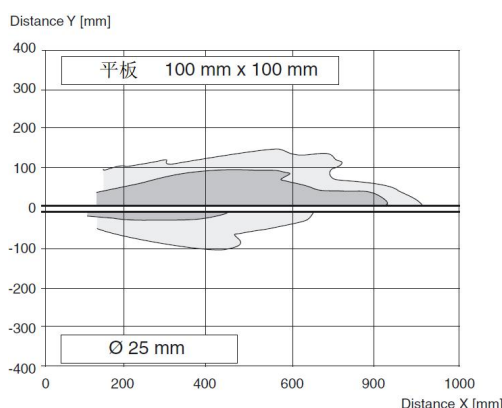
5.2 设置最近距离 A1:

5.2.1 在想要设定距离的地方放一个被测物。

5.2.2 请将白线（学习线）和兰线（电源负）相接，重复上述步骤即可。

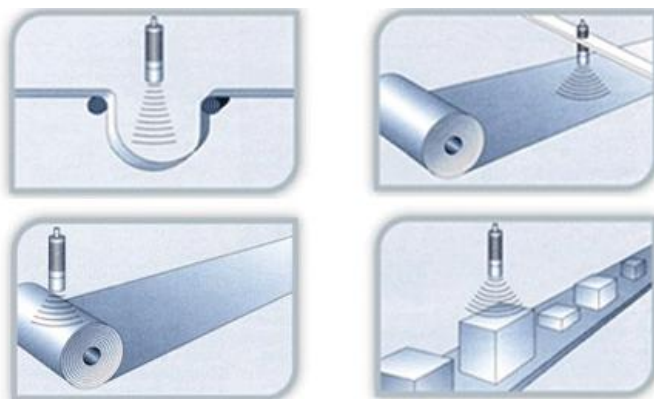
注：设定过程中可能会出现红灯单独闪烁的情况，说明传感器没有准确捕捉到被测物。需要把传感器稍微移动来对准被测物。直至黄灯连续闪烁为止。（此设定过程必须在 3 分钟之内完成，否则传感器将被锁定。需要断开电源重新供电，然后重新设定。

6、超声波传感器波形图：（实验过程中可能存在偏差，仅作参考。）



7、安装

由于超声波传感器具有方向性，因此一定要注意其安装位置。建议安装位置最好和被测物垂直，这样测量数据会相对准确。（附带安装固定螺母）



8、注意事项

8.1 传感器为精密仪器，请勿刮花表面。

8.2 本传感器外壳材料是铜镀镍，请勿在强酸强碱性条件下使用。

8.3 传感器使用时，不能有强烈的机械震动，工作环境不应该有强烈的电磁干扰。

8.4 传感器不得私自拆开，如若私自拆开有损坏而导致的一切后果，本公司概不承担。

8.5 不能在真空区或防爆区使用该传感器，如产生一切后果由客户本人承担。

最终解释权由本公司所有。若有疑问请随时和我们联系。